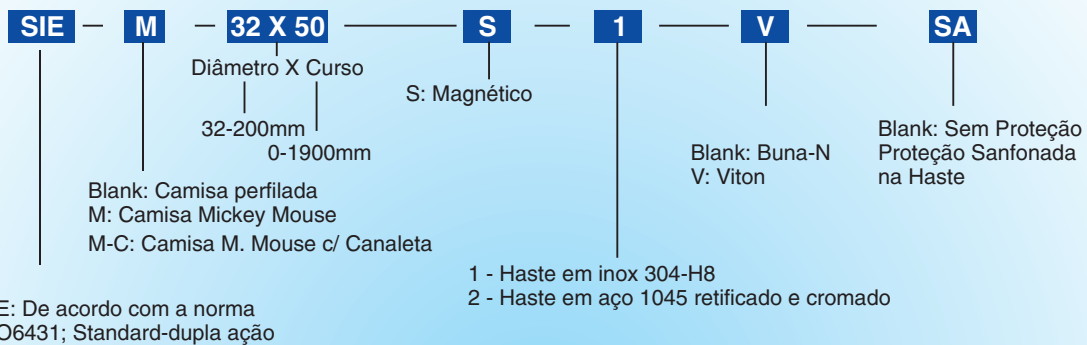


### Código (Kit SI) (Nosso código SIE)



### Especificações

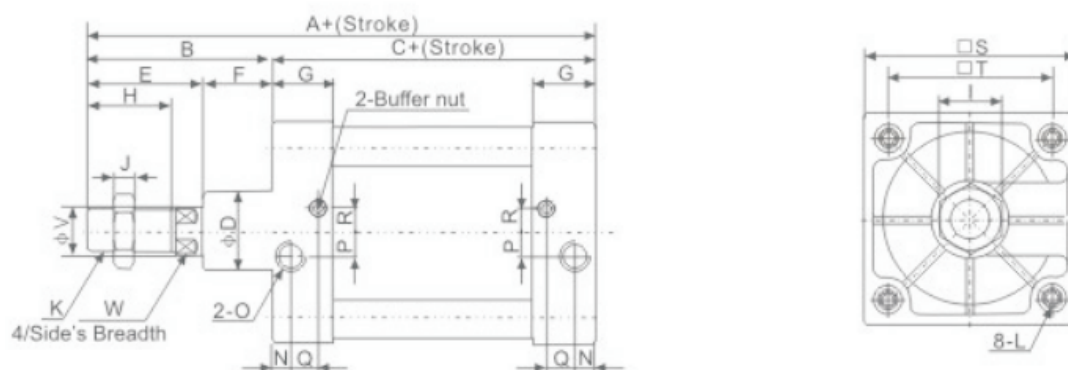
Diâmetro do Cilindro (mm)	32	40	50	63	80	100	125	160	200
Ação	Simplex / Dupla Ação				Dupla Ação				
Fluido	Ar								
Tipo Fixação (Traseiras)	FA/FB CA CB LB SO TC RB							CA CB	
Tipo Fixação (Ponteiras)	Y I F KB							Y KB	
Pressão de Trabalho (Kgf/cm <sup>2</sup> )	1-9.0								
Pressão Máxima de Trabalho (Kgf/cm <sup>2</sup> )	13.5								
Temperatura de Trabalho (C°)	-5~70								
Velocidade de Trabalho (mm/s)	50~800								
Diâmetro da Rosca (mm)	PT1/8	PT1/4	PT3/8		PT1/2		PT3/4		



Ø	Cilindros ISO		
	Reparos	KIT	KIT
	Buna-N	BUNA-N	VITON
32	REPSIE32	SIE32	SIE32V
40	REPSIE40	SIE40	SIE40V
50	REPSIE50	SIE50	SIE50V
63	REPSIE63	SIE63	SIE63V
80	REPSIE80	SIE80	SIE80V
100	REPSIE100	SIE100	SIE100V
125	REPSIE125	SIE125	SIE125V
160	REPSIE160	SIE160	SIE160V
200	REPSIE200	SIE200	SIE200V

**OBS.: CAMISAS, HASTES CONSULTAR LISTAS DE PREÇOS.  
MONTAMOS CILINDROS ESPECIAIS CONSULTE.**

SIE



ISO6431Dimensões Básicas

MODELO	TAMANHO	A	A1	A2	B	C	D	E	F	G	H	I	J	K	L
SIE	32	142	190	185	48	94	30	32	16	27.5	22	17	6	M10X1.25	M6
	40	159	213	205	54	105	35	36	18	29	24	19	7	M10X1.25	M6
	50	175	244	231	70	105	40	45	25	30	32	24	8	M16X1.5	M8
	63	190	259	245	70	120	45	46	24	3	32	24	8	M16X1.5	M8
	80	214	300	283	86	128	45	56	30	35	40	30	10	M20X1.5	M10
	100	229	320	298	89	138	55	57	32	36	40	30	10	M20X1.5	M10
	125	279	398	368	118	160	60	73	45	46	54	41	10	M27X2	M12
	160	332	484	448	152	180	65	94	58	50	72	55	18	M36X2	M16
200	337	494	452	157	180	75	100	51	51	72	55	18	M36X2	M16	

MODELO	TAMANHO	N	O	P	Q	R	S	T	V	W	Z
SIE	32	13.5	G 1/8"	4	7.5	7	47	32	12	10	21
	40	16	G 1/4"	6	8.5	9	53	36	16	13	21
	50	15.5	G 1/4"	8.5	7.5	7.5	65	45	20	17	23
	63	16.5	G 3/8"	7.5	8.5	9	75	46	20	17	23
	80	16.5	G 3/8"	11	8.5	13.5	95	56	25	22	29
	100	18.5	G 1/2"	13.5	9.5	14.5	115	57	25	22	29
	125	23	G 1/2"	14	12	14	140	73	32	28	35
	160	25	G 3/4"	15	12	20	180	94	40	36	40
200	25	G 3/4"	15	12	20	220	100	40	36	40	